

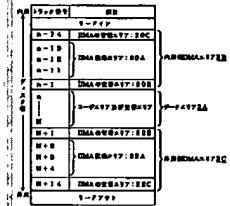
▶ (54) 명칭(Title)

DISK-LIKE RECORDING MEDIUM AND DISK RECORDING/ REPRODUCING DEVICE USING IT

▶ (19)(13) 구분

● JP A 국가별 특허문헌코드

대표도
(Representative Drawing)



▶ (11) 공개번호(Pub.No.)/ 일자

1997320204 (1997.12.12)

▶ (21) 출원번호(Appl.No.)/ 일자

1996139302 (1996.05.31)

▶ (51) 국제특허분류(Int. Cl.)

G11B 20/12; G11B 11/10; G11B 20/10

▶ (51) IPC INDEX

▶ (57) 요약(Abstract)

PROBLEM TO BE SOLVED: To verify in addition a DMA area, to record defect information at that time and to calculate its recording amount, etc., from the probability theory.

SOLUTION: This recording medium is divided into a data area 2A recording/ reproducing the data and data management areas (DMA areas) 2B, 2C, managing a defect sector in the data area, and the DMA areas is constituted of DMA recording areas 20A, 22A, recording defect sector information for the data area, a DMA alternation areas 20B, 22B for the defect sector of the recording area itself and DMA management areas 20C, 22C, managing the defect sector in the DMA area. Although alternate sectors recorded on the alternate areas are recorded, respectively on the DMA management areas, in addition to the managing defect area in the data management areas, the recording amount and area occupancy amount, etc., are decided, based on a condition led by a Poisson distribution. Thus, the area is decided efficiently, and even if defect sectors exist, the data are surely read, and reliability is improved. COPYRIGHT: (C)1997,JPO

▼ 세부항목 숨기기 설정

※ 아래항목중 불필요한 항목이 있으시면 "세부항목숨기기 설정"을 이용하시기 바랍니다.

▶ (71) 출원인(Applicant)

SONY CORP

▶ (72) 발명자(Inventors)

ASANO RYUICHI
MIYAWAKI HIROYUKI

▶ (30) 우선권번호(Priority No.)/ 일자

(51) Int.Cl. ⁶	識別記号	庁内整理番号	F I	技術表示箇所
G 1 1 B 20/12		9295-5D	G 1 1 B 20/12	
	11/10			11/10
	20/10	7736-5D		20/10
				C

審査請求 未請求 請求項の数 6 O L (全 11 頁)

(21) 出願番号 特願平8-139302

(22) 出願日 平成8年(1996)5月31日

(71) 出願人 000002185

ソニー株式会社

東京都品川区北品川6丁目7番35号

(72) 発明者 浅野 隆一

東京都品川区北品川6丁目7番35号 ソニー株式会社内

(72) 発明者 宮脇 啓之

東京都品川区北品川6丁目7番35号 ソニー株式会社内

(74) 代理人 弁理士 山口 邦夫 (外1名)

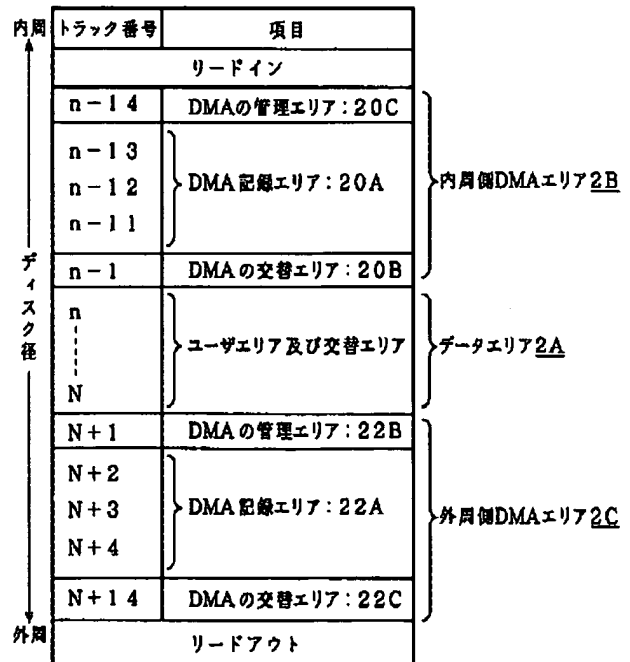
(54) 【発明の名称】 ディスク状記録媒体およびこれを使用したディスク記録再生装置

(57) 【要約】

【課題】 DMAエリアをも検証してそのときの欠陥情報を記録すると共に、確率論よりその記録量などを算出する。

【技術手段】 データを記録再生するデータエリア2Aと、このデータエリアの欠陥セクタを管理するデータ管理エリア(DMAエリア)2B、2Cとに分けられ、DMAエリアは、データエリア用欠陥セクタ情報を記録するDMA記録エリア20A、22Aと、記録エリア自身の欠陥セクタに対するDMA交替エリア20B、22Bと、DMAエリア内の欠陥セクタを管理するDMA管理エリア20Cかま22Cとで構成される。DMA管理エリアには、データ管理エリア内の管理用欠陥セクタの他に、交替エリアに記録される交替セクタがそれぞれ記録されるが、その記録量やエリア占有量などはポアソン分布で導かれた条件に基づいて決定される。これによって効率的なエリア決定がなされると共に、欠陥セクタがあったとしてもデータの読みとりが確実になって信頼性が向上する。

ディスク上の物理配置



【特許請求の範囲】

【請求項1】 データを記録再生するデータエリアと、このデータエリアの欠陥セクタを管理するデータ管理エリアとに分けられ、

このデータ管理エリアは、上記データエリア用欠陥セクタ情報を記録する欠陥情報記録エリアと、欠陥情報記録エリア自身の欠陥セクタに対する交替エリアと、上記欠陥情報記録エリア内の欠陥セクタ自身を管理する補助管理エリアとで構成され、

この補助管理エリアには、上記データ管理エリア内の欠陥セクタの他に、上記交替エリアに記録される交替セクタがそれぞれ記録されるようになされたことを特徴とするディスク状記録媒体。

【請求項2】 データを記録再生するデータエリアと、このデータエリアの欠陥セクタを管理するデータ管理エリアとを有し、

このデータ管理エリアは、上記データエリア用欠陥セクタを記録する欠陥情報記録エリアと、この記録エリア自身の欠陥セクタに対する交替エリアと、上記データ管理エリア内の欠陥セクタ自身を管理する補助管理エリアとで構成され、

この補助管理エリアには、上記データ管理エリア内の欠陥セクタの他に、上記交替エリアに記録される交替セクタがそれぞれ記録されるようになされたディスク状記録媒体を用い、

上記補助管理エリアに記録された管理情報を参照して欠陥セクタを回避しながらデータの記録再生が行われるようになされたことを特徴とするディスク記録再生装置。

【請求項3】 データエリア内の欠陥セクタを検証するに先立ち、上記データ管理エリアを検証し、データ管理エリア内で欠陥セクタが発見されたときにはメモリ上にその管理用欠陥セクタをメモリし、上記データ管理エリアの全てについて検証した後でデータ管理エリアに設けられた補助管理エリアに、その情報が管理情報として記録され、

次いで上記データエリアを検証してこのデータエリアに欠陥セクタが発見されたときはその欠陥セクタとその交替セクタに関する情報がメモリされ、全てのデータエリアの検証後に、この情報が上記補助管理エリアに記録された管理情報を参照して上記データ管理エリアに記録されるようになされたことを特徴とする請求項2記載のディスク記録再生装置。

【請求項4】 上記補助管理エリアの占有トラック数および上記管理情報の記録回数は、ディスクのセクタ数と欠陥セクタ数から確率論によって導かれた条件に基づいて算出されるようになされたことを特徴とする請求項2記載のディスク記録再生装置。

【請求項5】 上記データ管理エリア内の交替エリアは、データエリア用欠陥セクタを記録する記録エリアによる影響を受けないように所定トラック数だけ離れた位

置に設けられたことを特徴とする請求項1記載のディスク状記録媒体。

【請求項6】 上記データ管理エリアの補助管理エリアには、線形置換方法によってデータエリア用欠陥セクタ情報が順次記録されるようになされたことを特徴とする請求項2記載のディスク記録再生装置。

【発明の詳細な説明】**【0001】**

【発明の属する技術分野】この発明は、ディスク状記録媒体およびこれを使用したディスク記録再生装置に関する。詳しくは、書き換え可能なディスク状記録媒体に欠陥セクタがあったとき、この欠陥セクタに関する情報を同じディスク状記録媒体のデータ管理エリアに記録するに際し、記録媒体の欠陥に応じて確率論により導かれた条件に基づいてデータ管理エリアに記録すべき管理情報の記録量や、データ管理エリア内での欠陥セクタ情報に対する交替エリア占有量を算出することによって、欠陥セクタを有効に回避しながら情報の記録再生を実現できるようにしたものである。

【0002】

【従来の技術】光磁気ディスクのように書き換え可能なディスクでは、螺旋状トラックに設けられたセクタを単位としてデータの記録再生が行われる。それぞれのセクタにはディスク作成時に射出成型や2Pプロセスを用いて物理アドレス（ピット）が割り振られる。

【0003】ディスクには、ディスク成型時の基板傷や記録膜のピンホール等の不良により欠陥（デフェクト）が存在する。この欠陥を含むセクタではデータを正しく記録再生できない。そこで、ディスクを使用する前（出荷前）にディスクに存在する欠陥を含む不良セクタ（欠陥セクタ）を検出し、データを記録再生するときこの欠陥セクタをアクセスしないように、別途割り振られたアドレス（論理アドレス）でセクタを指定するようにしている。

【0004】このような欠陥セクタを回避しながらの物理アドレスの割り振り処理は欠陥回避処理と呼ばれるものであって、この欠陥管理処理は欠陥情報を登録するセクタやトラックの管理データ（ディスク構造管理表DDS：Data Description Structure）を、欠陥セクタなどの情報を記録する欠陥管理エリアつまりデータ管理エリア（DMA：Defect Management Area）（以下DMAエリアという）に記録（登録）する処理である。DDSデータを含めた欠陥管理データを以下DMAデータというが、その構造はJIS X6271-1991に示されている通り、DDS、一次欠陥管理表、二次欠陥管理表がこの順で配列されるように規定されている。

【0005】ディスク使用時にはディスクローディング直後に、DMAエリアに記録されたDMAデータを読み出し、このDMAデータを参照しながら欠陥セクタを避けて記録再生することで、データエラーの発生を防止

(3)

し、データの信頼性を向上させている。

【0006】

【発明が解決しようとする課題】ところで、このDMAデータはディスクローディング後に初めて読み込まれるものであるから、ディスクの欠陥情報をあらかじめ記録再生装置側が知ることはできない。またデータエリアのみを検証して欠陥セクタを登録するようにしているので、DMAエリア自体に欠陥セクタがあったとしても、この部分に対しては欠陥回避処理がなされていない。したがってDMAデータを正しく再生できない場合がある。

【0007】またDMAエリアはディスクの内周側と外周側にそれぞれ設けられており、同一のDMAデータを2箇所ずつ記録している。規定によるとDMAエリアはそれぞれ3トラックで構成されており、トラックピッチは1.6 μm である。このようなトラックピッチの場合、4 μm 程度の大きさの欠陥があったときには半径方向において最大2箇所のセクタが不良になる可能性があり、他のDMAデータで補わないと欠陥管理を行えなくなってしまう。

【0008】DMAデータを増やして記録する方法もあるが、2倍に増やしてもDMA全体では欠陥になる確率は半分になるが、DMAエリアの使用範囲が1/2となる他、個々DMAエリア自体の欠陥は変化しないため効率の良い解決方法とは言い難い。DMAデータ数を増やすとそれだけ、DMAデータを読む回数が増えるので、ディスクローディングしてからデータをアクセスできるまでの時間が長くなり、高速アクセス化を期待できない。AVサーバなどではアクセスの高速化が要求されているので、このような装置には不向きである。

【0009】そこで、この発明はこのような従来の課題を解決したものであって、DMAエリア内をも検証し、そのときに得られた管理情報を、確率論から導き出した情報量で管理エリアに重複記録することによってDMAデータを増やさなくてもDMAエリアの欠陥管理を確実にできるようにしたものである。

【0010】

【課題を解決するための手段】上述の課題を解決するため、請求項1に記載したこの発明に係るディスク状記録媒体は、データを記録再生するデータエリアと、このデータエリアの欠陥セクタを管理するデータ管理エリアとに分けられ、このデータ管理エリアは、上記データエリア用欠陥セクタ情報を記録する欠陥情報記録エリアと、欠陥情報記録エリア自身の欠陥セクタに対する交替エリアと、上記欠陥情報記録エリア内の欠陥セクタ自身を管理する補助管理エリアとで構成され、この補助管理エリアには、上記データ管理エリア内の欠陥セクタの他に、上記交替エリアに記録される交替セクタがそれぞれ記録されるようになされたことを特徴とする。

【0011】請求項2に記載したこの発明に係るディス

ク記録再生装置では、データを記録再生するデータエリアと、このデータエリアの欠陥セクタを管理するデータ管理エリアとを有し、このデータ管理エリアは、上記データエリア用欠陥セクタを記録する欠陥情報記録エリアと、この記録エリア自身の欠陥セクタに対する交替エリアと、上記データ管理エリア内の欠陥セクタ自身を管理する補助管理エリアとで構成され、この補助管理エリアには、上記データ管理エリア内の欠陥セクタの他に、上記交替エリアに記録される交替セクタがそれぞれ記録されるようになされたディスク状記録媒体を用い、上記補助管理エリアに記録された管理情報を参照して欠陥セクタを回避しながらデータの記録再生が行われるようになされたことを特徴とする。

【0012】この発明ではDMAエリア（データ管理エリア）に対しても欠陥セクタの有無を調べる検証が行われ、検証結果の情報が同じエリア内に登録される。そのためDMAエリアはDMAデータ（データエリア用欠陥セクタ情報）の記録エリアと、この記録エリア内に存在する欠陥セクタ（記録管理用欠陥セクタ）に対する交替エリア（DMA交替エリア）と、管理用欠陥セクタに関する管理エリア（DMA管理エリア）とに分けられている。

【0013】DMA管理エリアの構成トラック数は、ディスクの使用セクタ数と予測される欠陥セクタに基づいて確率論から導きだされる。DMA管理エリアにも欠陥があることを考慮して管理用欠陥セクタに関する情報は同一情報が特定回数以上登録される。DMA交替エリアも欠陥部位の大きさを考慮してDMA記録エリアから特定トラック数だけ離して設けられる。

【0014】

【発明の実施の形態】続いて、この発明に係るディスク状記録媒体およびこれを使用したディスク記録再生装置の一実施形態を図面を参照して詳細に説明する。使用する書き換え可能なディスクとしては光磁気ディスクMOを例示する。

【0015】この発明に係るディスク状記録媒体（以下ディスクという）では、データエリアのみならず、データ管理エリアであるDMAエリアについても検証（certify）が行われ、検証結果が同じDMAエリア内に登録される。そのためDMAエリアは以下のように構成される。図2を参照して説明する。

【0016】同図はディスク2の一例を示すエリアフォーマットの例であって、ディスク半径の中央エリア部にはデータを記録再生するため所定トラック数からなるデータエリア2Aが設けられる。このデータエリア2Aには欠陥セクタの退避処理を行うために専用の交替エリアを設けることもできる。

【0017】データエリア2Aの両側にはデータエリアに対する管理エリアとして機能するDMAエリア2B、2Cが位置する。内周側DMAエリア2Bの内側はデー

(4)

タインエリアであり、外周側DMAエリア2Cの外側はデータアウトエリアである。

【0018】上述したようにこの発明ではDMAエリア2B、2Cについても欠陥セクタの検証が実行され、その結果が登録される。そのため図3に示すように、このDMAエリア2B、2Cは3つのエリアから構成される。

【0019】つまりDMAエリア2B、2CはDMAデータそのものはDMA記録エリア20A、22Aに記録される。そして、このDMA記録エリア20A、22Aに欠陥セクタが発見されたとき、ここに記録すべきDMAデータが別のエリアであるDMA交替エリア20B、22Bに記録される。また、DMA記録エリア20A、22Aのどのセクタが欠陥セクタであり、そのときのDMA交替セクタがどのセクタであるかを管理するための管理データ（DMA管理データ）が専用のDMA管理エリア20C、22Cに記録される。

【0020】続いてこれら複数のエリア20A～20Cおよび22A～22Cの関係について説明する。DMA記録エリア20A、22Aを構成するトラック数は上述した規定により3トラックである。DMA交替エリア20B、22BおよびDMA管理エリア20C、22Cの構成トラック数は次のようにして定められる。

セクターNG数	確率	不良トラック数
0	0.914	18280
1	0.082	1640
2	3.7×10^{-3}	74
3	1.1×10^{-4}	2.2
4	2.4×10^{-5}	0.05

【0025】（表1）において、1トラック当たり欠陥セクタが4個以上生じる確率は1トラック以下となり、殆ど発生しないと判断できる。したがって、1トラック中に4セクタ以上同一データを記録すれば、そのデータがディスク欠陥により読めなくなる確率は殆どゼロに等しい。

【0026】厳密にはディスク欠陥が2つのセクタに跨って発生することも考えられなくはないので、この場合を想定すると隣接したセクタが同時に不良となる可能性があることから、5セクタ以上にわたって同一データ（DMA管理データ）を記録すればディスク欠陥によってデータが読めなくなる確率は皆無となる。

【0027】また、欠陥セクタがR個生じる確率P(R)に対し、ディスクの使用トラック数をTとした場合、1トラック中に記録するセクタ数、つまりDMA管理データとして記録するセクタ数Sは、

$$S \geq R + 1$$

ただし、 $P(R) \times T < 1$ の条件を満たすものとする。

【0028】以上のことからDMA管理データは同一データが少なくとも5回以上連続して記録される。本例で

【0021】今1トラック内の欠陥セクタの分布を考えてみる。ディスクの総セクター数Q中の欠陥セクタdの不良率pは、

$$p = d / Q$$

である。一方1トラックがqセクタで構成され、1トラック中に含まれる欠陥セクタがR個生じる確率P(R)は、ポアソンの分布より、

【0022】

【数1】

$$P(R) = \left[(n \times p)^R \times \exp(-n \times p) \right] / R!$$

【0023】のように表すことができる。したがって、今不良率pを、

$$p = 10^{-3}$$

とし、1トラックのセクタ数qと、ディスクの総セクタ数Qをそれぞれ、

$$q = 30$$

$$Q = 20000$$

としたときには、各トラック毎に欠陥セクタが生じる確率P(R)と、ディスク全体で確率による生じる欠陥トラック数を求めると、下の（表1）のようになる。

【0024】

【表1】

は5回記録される。

【0029】DMA記録エリア20A、22Aに発生した欠陥セクタは、専用のDMA交替エリア20B、22Bに線形置換法によって記録（交替処理）される。この場合の交替処理される数Cは次のように求められる。上述したように1トラック当たりS個欠陥セクタが発生すると考えられるから、DMA記録エリア20A、22Aの使用トラック数をD個としたときで、 $S \times D$ セクタに必要なトラック数をtとすれば、交替処理に必要なセクタ数SCは、

$$SC \geq S \times (D + t)$$

上述したように、

$$D = 3 \text{ トラック}$$

$$S = 5 \text{ 回}$$

であり、

$$S \times D = 5 \times 3 = 15 \text{ セクタ}$$

$$1 \text{ トラック} = 30 \text{ セクタ}$$

であることから、

$$t = 1$$

となる。そのため、交替処理に必要なセクター数SC

は、

$$SC = 5 \times (3 + 1) = 20$$

となり、交替セクタ数は20セクタ以上あればよい。したがって交替処理エリアとしてのトラック数は1トラック用意すれば足りる。

【0030】また、ディスク半径方向に連続して発生する可能性のある欠陥のサイズは、経験則によると10トラック以下（上例ではトラックピッチが1.6 μ mであるので、16 μ m以下）のものが殆どである。

【0031】したがってDMA記録エリア20A、22Aに対するDMA交替エリア20B、22Bの位置は、ディスク内の最も多い欠陥サイズ以上に離して配置すれば、1つの欠陥部位によって同一セクタが連続して欠陥になることを防止できる。以上のことから本例ではDMA交替エリア20B、22BはDMA記録エリア20A、22Aから10トラック離れた位置に配置する。

【0032】以上の条件を満たすようにエリアを配置すると図3のようになる。DMA記録エリアに対しその外周側にDMA交替エリアが位置し、内周側に後述するDMA管理エリアが位置するように配置されるものとするれば、同図のようにユーザエリア2AがnトラックからNトラックまで占有するとき、内周側DMA記録エリア20Aにあつてはこの例ではトラック(n-11)から(n-13)までの3トラックを占有する。外周側記録エリア22Aにあつてはこの例ではトラック(N+2)から(N+4)までの3トラックを占有する。

【0033】そして、DMA記録エリア20Aの外周側トラック(n-11)より10トラック離れたところに位置する1本のトラック(n-1)がDMAデータに対するDMA交替エリア20Bとなる。そして、内周側トラック(n-13)の次のトラック(n-14)がDMA管理エリア20Cとなる。

【0034】外周側DMAエリア2Cについてもその内周側のトラック(N+1)にDMA管理エリア22Bが設けられ、これに続く3トラックがDMA記録エリア22Aとなり、そしてトラック(N+4)より10トラック離れたところに位置するトラック(N+14)がDMAデータのDMA交替エリア22Cとなる。

【0035】DMA記録エリア20A、22Aに欠陥があつたときにはDMA交替エリア用トラックの最初のセクタから順次対応するDMAデータが記録される。

【0036】この発明ではこのように最初のセクタから順次記録する線形置換法が採用される。線形置換法を採用するとそのエリアにおけるデータ検索が容易になるからである。したがって線形置換すべきDMA交替エリア20B、22Bにも欠陥があつたときには使用可能なその次のセクタに記録されることになる。

【0037】図4を参照して説明する。図の例では内周側DMAエリア2Bに1個所(n-12トラックのm/2セクタ)欠陥があり、外周側DMAエリア2Cのう

ち、DMA記録エリア22Aに2個所(トラック(N+3)のm/2セクタと同一トラックの(m-1)セクタ)の欠陥と、DMA交替エリア22B((N+4)トラック)のセクタ1に1個所、それぞれ欠陥があるものとする。DMAデータをDMA記録エリア20A、22Aに記録するときは、できるだけ離して同一データが記録される。この例では45セクタ離れた位置に同一データが記録されるものとする。

【0038】これらの条件を考慮してDMAデータ(DMA aとする)を記録すると、最初に記録するデータDMA a-0はそのまま(n-13)トラックのセクタ0に記録される。2番目の同一データDMA a-1は45セクタ離れた(n-12)トラックのm/2セクタに記録される。しかし、このセクタは欠陥セクタであるので、交替セクタである(n+1)トラックのセクタ0に線形置換される。DMAデータはセクタを超える情報量ではないので、1セクタで1つのDMAデータを収めることができる。

【0039】3番目の同一データDMA a-2は欠陥のないセクタに記録されるので問題はない。しかし、4番目の同一データDMA a-3を記録するセクタは欠陥セクタであるので、(N+14)トラックのセクタ0に線形置換される。また(N+4)トラックの(m-1)セクタは欠陥セクタであるので、ここに記録されるべきDMAデータも退避処理が行われる。このとき線形置換すべき(N+4)トラックのセクタ1自身も欠陥セクタであるから、この場合には次の正常なセクタであるセクタ2に線形置換されることになる。

【0040】このような線形置換を行った場合、DMA記録エリアのどのセクタが欠陥セクタであつて、そのときどの交替エリアのセクタに線形置換されたかを示すDMA管理データ(表)が図5のように構成されて、これに対応するDMA管理エリア20C若しくは22Cに記録される。記録されるDMA管理データは欠陥セクタ(トラック番号とセクタ番号)と、そのときの交替セクタ(トラック番号とセクタ番号)であつて、これが5回連続して線形置換順に記録される。この情報は1セクタ内に記録できるほど少ないため、DMA管理エリア20C、22Cとしては図3に示すように1トラック確保すれば十分である。トラック番号とセクタ番号の代わりに対応する物理アドレスを記録することもできる。

【0041】ところで、上述したDMAエリアに対する検証はデータエリアを検証する前に行われ、検証結果がDMA管理データとしてDMA管理エリア20C、22Cに記録される。その後データエリアを検証してDMAデータが作成され、このDMAデータがDMA管理データを参照しながら、つまり欠陥セクタを避けながらDMA記録エリア20A、22若しくはそのDMA交替エリア20B、22Bに記録されることになる。その手順を示すフローチャートが図6および図7である。図1の説

明に先立ってこのフローチャートを説明する。

【0042】図6はDMA管理データの記録例であって、その前提としてDMAエリア2B、2Cには検証用として使用される基準データの記録が行われているものとする。トラックを i ($i=1, 2, \dots$)とし、セクタを j ($j=0, 1, \dots$)とする。

【0043】ディスクのローディングが終了すると、まず最初のトラックで最初のセクタ(i, j) = (1, 0)から基準データの再生およびその物理アドレスADDの再生が行われる(ステップ31)。

【0044】アドレスの判定条件は、1セクター内にブリーコードされている3個の同一アドレスデータのうち読めないアドレスが1個でもあった場合にアドレス不良と判定し、そのセクタを不良セクタつまり欠陥セクタと判定する。

【0045】したがって全てのアドレスデータがリードできたときには(ステップ32)、正常セクタとして次に再生データに関する判定処理に移移する(ステップ33)再生データに関しては、再生データが設定されたエラー訂正能力を越えてデータエラーを起こしたり、再生データ列に含まれる同期データが一定個数の一致条件で検出できないとき、そのセクタが不良と判定される。これらの判定条件を満たさないときはそのセクタは異常なしと判定される。

【0046】しかし、リードできないアドレスが1つでもあったり、再生データの判定条件をクリアしないときは、何れも欠陥セクタとしてそのときの(i, j)がDMA管理データとして一時的にメモリに保存される(ステップ34)。

【0047】そして、この検証作業が全てのトラックの全てのセクタに対して行われ(ステップ35, 36)、全ての検証作業が終了するとメモリに保存されていたDMA管理データがDMA管理セクタ20C若しくは22Cに記録される。

【0048】DMAエリア2B, 2Cに関する検証が終了すると、今度はデータエリア2Aについての検証が図7の手順にしたがって行われる。この場合にもデータエリア2Aには検証用の基準データが予め記録されている。

【0049】まず、(i, j)が初期化され、最初のトラックの最初のセクタから再生データと再生アドレスに基づいて欠陥セクタの判定が行われる(ステップ41, 42)。判定方法としては上記の方法を用いることができる。欠陥セクタと判定されたときにはそのセクタ情報が、交替セクタと共にDMAデータとしてメモリに一時的に保存される(ステップ43)。

【0050】そして、この検証作業が全てのトラックの全てのセクタに対して行われ(ステップ44, 45)、全ての検証作業が終了するとメモリに保存されていたDMAデータが一括してDMA管理データを参照しながら、

したがって欠陥セクタがあったときは交替処理を行いながらDMA記録エリア若しくはその交替エリアに記録される(ステップ46)。

【0051】このようなディスクを使用してデータの記録再生およびディスクの検証処理を行うディスク記録再生装置1の一実施態様を図1を参照して説明する。

【0052】通常モードにおけるデータの記録再生においてはシステムコントローラ3によってスイッチSW1を端子a側、スイッチSW2を端子c側に切り換える。入力されたデータS1をインタフェース回路4を介してデータS2としてECCエンコーダ5に与えてECCを付加したデータS3を生成する。

【0053】このデータS3を変調器6に与えて記録符号に変調した変調信号S4を生成し、この変調信号S4をスイッチSW2を介してレーザダイオードLDのドライバ7に入力する。LDドライバ7の出力信号S5を光ピックアップ8に与え、光ピックアップ8内部に設けられたLDの出射光量を変調してディスク2のデータエリア2Aに記録する。

【0054】これと同時に、光ピックアップ8から取り出した反射光束による変調信号S6をアドレス用ヘッドアンプ9によって増幅して変調信号S7を生成する。変調信号S7をアドレス抽出回路10及びアドレス用PLL回路11に与え、アドレス部のみ抜き出した変調信号S9をアドレスデコーダ12に入力する。アドレスデコーダ12より得たアドレスデータS10をシステムコントローラ3に与えて監視し、どのセクタに記録しているかを判断する。

【0055】データ再生のときは、システムコントローラ3によって、スイッチSW1を端子a側、スイッチSW2を端子d側に切り換える。再生パワー設定回路13が出力した制御信号S11に応じた再生パワーによってLDドライバ7をドライブすると共に、光ピックアップ8より取り出された変調信号S12をデータ用ヘッドアンプ14で増幅し変調信号S13を生成する。

【0056】変調信号S13をデータ抽出回路15及びデータ用PLL回路16に与え、データ部分のみを抜き出した変調信号S15をECCデコーダ17に与える。ECCデコーダ17によって誤り訂正し、誤り訂正した再生データS16をスイッチSW1及びインタフェース回路4を介して外部に出力する。

【0057】ECCデコーダ17からはさらにエラーフラグS17をシステムコントローラ3に与えて、再生データS16が正しく再生されているか否かを判断する。さらに記録のときと同様の手順でアドレス部を判断する。

【0058】ディスク2の検証処理を行い、DMAデータをDMAエリア2Bあるいは2Cに記録するモードでは、まずシステムコントローラ3によって、スイッチSW1を端子b側に切り換え、RAM18にストアされて

いる検証用基準データが順次読み出され、基準データが所定のデータ処理を経てディスク2のDMAエリア2B、2Cおよびデータエリア2Aにそれぞれ記録される。

【0059】その後再生モードとなり、最初はDMAエリア2Dおよび2Cの基準データおよびアドレスが再生される。このときシステムコントローラ3では図6の手順にしたがって欠陥セクタおよび交替セクタに関するDMA管理データが生成され、システムコントローラ3に関連して設けられたメモリ（図示はしない）に記憶され、全てのDMA管理データが生成された後一括して、これが対応するDMA管理エリア20Cおよび22Cに重複記録される。

【0060】その後再びデータエリア2Aが再生されて、今度はデータエリア2Aに関する欠陥セクタおよびその交替セクタに関するDMAデータが生成され、同じようにしてDMA記録エリア20A、22Aと場合によってはDMA交替エリア20B、22Bに記録されて、ディスク検証処理が終了する。

【0061】

【発明の効果】以上説明したようにこの発明ではディスクの欠陥セクタを管理するDMAエリアについて、DMAエリア自体に対しても欠陥セクタの検証処理を行い、これをDMAエリアに記録するに当たっては、確率論（ポアソン分布）で導いた条件を基に、DMA管理データの記録量を始めとしてDMA交替エリア量を算出するようにしたものである。

【0062】これによればDMAエリアに記録すべきDMA管理データの記録量（記録回数）およびエリア占有量を効率よく算出できるので、最小限のエリア占有で最大限の効果を発揮できる。したがって欠陥セクタが発生したとしても記録したDMA管理データを始めとしてDMAデータを確実に読み取ることができるようになり、

従来よりもディスクの信頼性を格段に向上させることができる。

【0063】DMAエリアに欠陥セクタが発生したときには線形置換法によってDMAデータを交替処理したので、交替セクタのアクセスが非常に簡単となり、それだけDMA管理データ量を削減し、DMA管理エリアの占有エリアを少なくでき、ディスクを効率よく使用できるようになる。

【0064】したがってこの発明はアクセスの高速化を期待できるため、光磁気ディスクなどの書き換え可能なディスクおよびこれを使用したディスク記録再生装置に適用して極めて好適である。

【図面の簡単な説明】

【図1】この発明に係るディスク記録再生装置の一実施態様を示す要部の系統図である。

【図2】この発明に係るディスクの一実施態様を示す平面図である。

【図3】DMAエリアを中心としたディスク上の物理的配置関係を示す展開図である。

【図4】DMAエリアに欠陥セクタがあるときのDMA管理表の位置関係を示す図である。

【図5】DMA管理表を示す図である。

【図6】DMAエリア検証処理例を示すフローチャートである。

【図7】データエリア検証処理例を示すフローチャートである。

【符号の説明】

2・・・ディスク、2A・・・データエリア、2B、2C・・・DMAエリア、20A、22A・・・DMA記録エリア、20B、22B・・・DMA交替エリア、20C、22C・・・DMA管理エリア、3・・・システムコントローラ

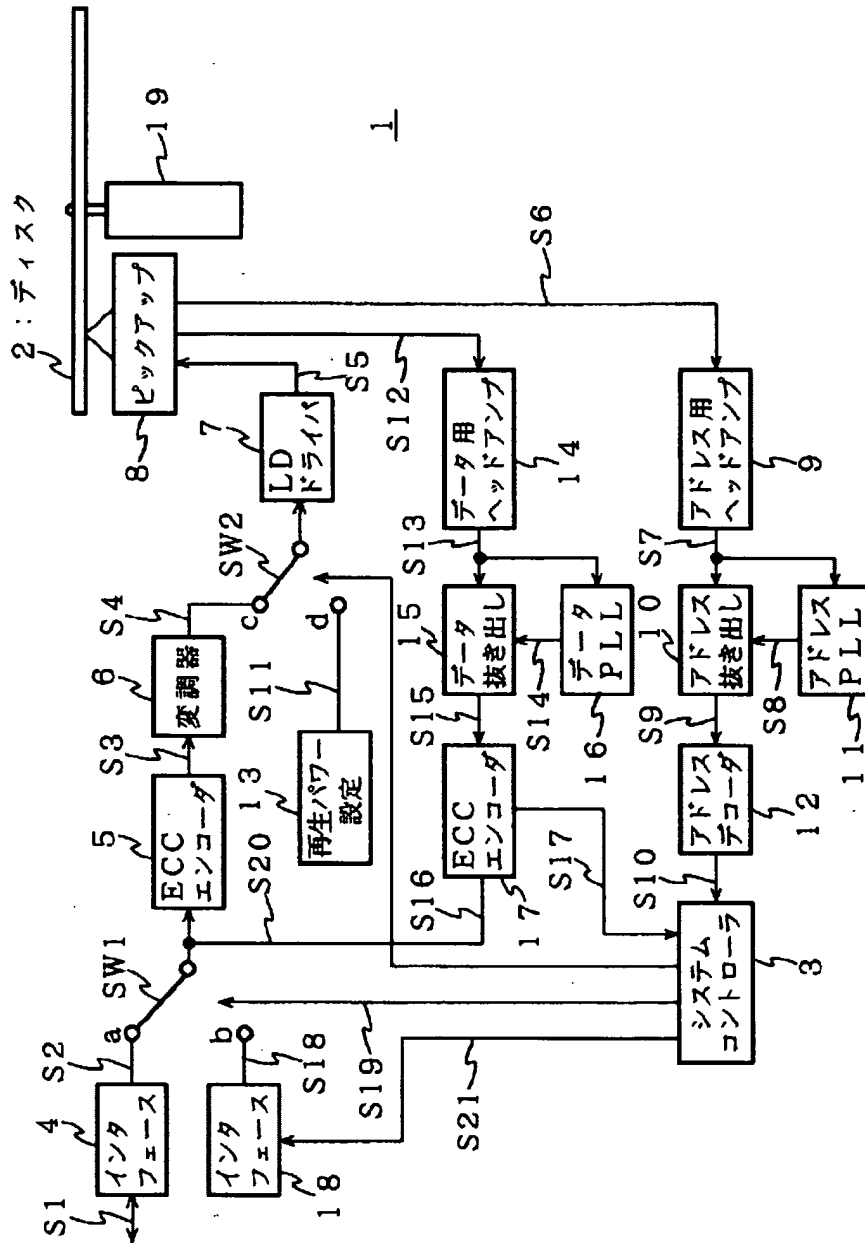
【図5】

図4に対するDMA管理表

トラック番号	セクター番号	内容
n-12	m/2	DMAaの1番目の欠陥セクターのアドレス
n-1	0	DMAaの1番目の欠陥セクターの代替セクターのアドレス
⋮	⋮	⋮
N+4	m/2	DMAaの1番目の欠陥セクターのアドレス
N+14	0	DMAaの1番目の欠陥セクターの代替セクターのアドレス
N+4	m-1	DMAaの1/2m-1番目の欠陥セクターのアドレス
N+14	3	DMAaの1/2m-1番目の欠陥セクターの代替セクターのアドレス
⋮	⋮	⋮

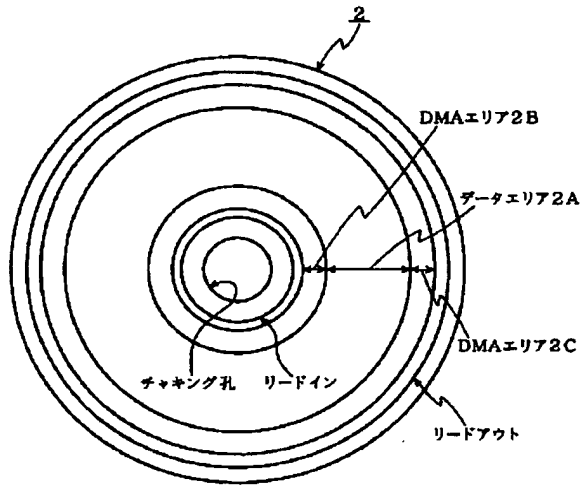
【図1】

実施例によるディスク記録再生装置 1



【図2】

ディスクフォーマットの例



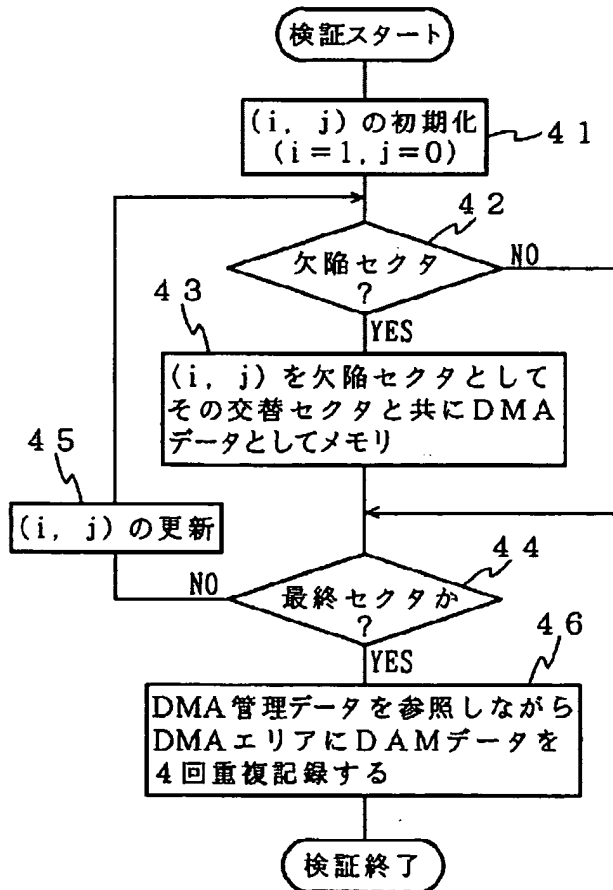
【図3】

ディスク上の物理配置

トラック番号	項目	
	リードイン	
n-14	DMAの管理エリア: 20C	内周側DMAエリア2B
n-13	DMA記録エリア: 20A	
n-12		
n-11		
n-1	DMAの交替エリア: 20B	
n	ユーザエリア及び交替エリア	データエリア2A
...		
N		
N+1	DMAの管理エリア: 22B	外周側DMAエリア2C
N+2	DMA記録エリア: 22A	
N+3		
N+4		
N+14	DMAの交替エリア: 22C	
	リードアウト	

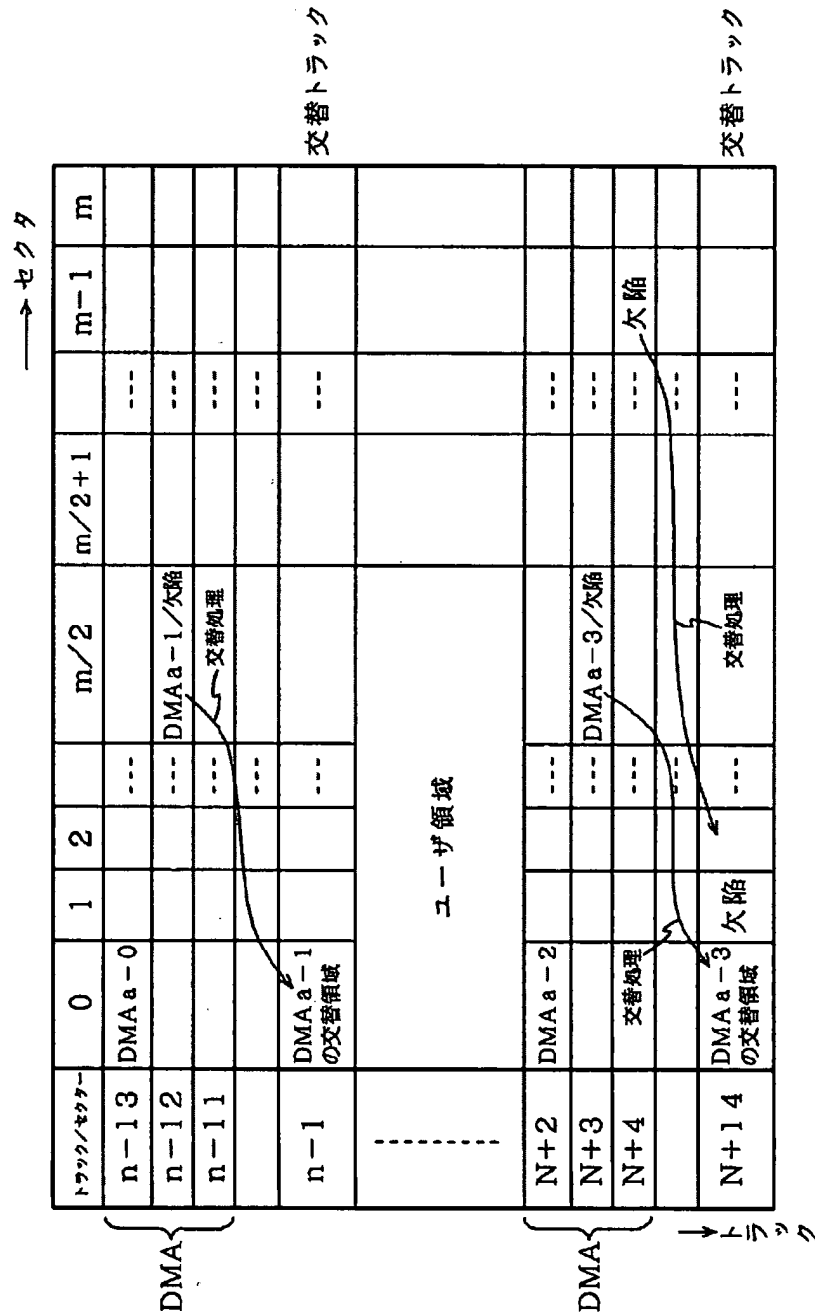
【図7】

DMAデータの記録例



【図4】

DMAに欠陥セクターがある場合の
欠陥管理表の位置



(11)

【図6】

DMA管理データ生成例

